

По вопросам продаж и поддержки обращайтесь:

Архангельск (8182)63-90-72  
Астана +7(7172)727-132  
Астрахань (8512)99-46-04  
Барнаул (3852)73-04-60  
Белгород (4722)40-23-64  
Брянск (4832)59-03-52  
Владивосток (423)249-28-31  
Волгоград (844)278-03-48  
Вологда (8172)26-41-59  
Воронеж (473)204-51-73  
Екатеринбург (343)384-55-89  
Иваново (4932)77-34-06  
Ижевск (3412)26-03-58  
Казань (843)206-01-48

Калининград (4012)72-03-81-8  
Калуга (4842)92-23-67  
Кемерово (3842)65-04-62  
Киров (8332)68-02-04  
Краснодар (861)203-40-90  
Красноярск (391)204-63-61  
Курск (4712)77-13-04  
Липецк (4742)52-20-81  
Магнитогорск (3519)55-03-13  
Москва (495)268-04-70  
Мурманск (8152)59-64-93  
Набережные Челны (8552)20-53-41  
Нижний Новгород (831)429-08-12  
Новокузнецк (3843)20-46-81

Новосибирск (383)227-86-73  
Омск (3812)21-46-40  
Орел (4862)44-53-42  
Оренбург (3532)37-68-04  
Пенза (8412)22-31-16  
Пермь (342)205-81-47  
Ростов-на-Дону (863)308-18-15  
Рязань (4912)46-61-64  
Самара (846)206-03-16  
Санкт-Петербург (812)309-46-40  
Саратов (845)249-38-78  
Севастополь (8692)22-31-93  
Симферополь (3652)67-13-56  
Смоленск (4812)29-41-54

Сочи (862)225-72-31  
Ставрополь (8652)20-65-13  
Сургут (3462)77-98-35  
Тверь (4822)63-31-35  
Томск (3822)98-41-53  
Тула (4872)74-02-29  
Тюмень (3452)66-21-18  
Ульяновск (8422)24-23-59  
Уфа (347)229-48-12  
Хабаровск (4212)92-98-04  
Челябинск (351)202-03-61  
Череповец (8202)49-02-64  
Ярославль (4852)69-52-93

Киргизия (996)312-96-26-47

Казахстан (772)734-952-31

Таджикистан (992)427-82-92-69

Эл. почта: [pdh@nt-rt.ru](mailto:pdh@nt-rt.ru) || Сайт: <http://profpanel.nt-rt.ru/>

## Сэндвич панели из пенополиуретана (ППУ, PUR)

**Сэндвич-панели PUR** - легкие трехслойные панели с теплоизоляцией из жесткого пенополиуретана плотностью 42-45 кг/м<sup>3</sup> с коэффициентом теплопроводности  $k=0.022$  Вт/мК.

### Характеристики:

- **Толщина панелей:** 40 - 200 мм
- **Наполнитель:** пенополиуретан (ППУ, PUR)

Сэндвич панели из пенополиуретана (ППУ, PUR) представляют собой легкий, высокоэффективный гидро- и теплоизоляционный строительный материал.

Сэндвич панели из пенополиуретана предназначены:

- для строительства холодильных камер, морозильных промышленных складов;
- утепления существующих зданий в пищевой, агропромышленной, фармацевтической отраслях;
- для каркасного малоэтажного строительства домов и коттеджей.

Сэндвич панели сертифицированы и проходят строгий контроль качества (ТУ 5284-003-7798354).

Возможно изготовление двух видов сэндвич панелей с наполнителем ППУ:

- стеновых сэндвич панелей ППУ
- кровельных сэндвич панелей ППУ

Ширина стеновых панелей - 1185 мм. Длина – до 16000 мм.

Толщина стеновых панелей – 40 мм, 50 мм, 60 мм, 80 мм, 100 мм, 120 мм, 140 мм, 150 мм, 160 мм, 180 мм, 200 мм.

Ширина кровельных панелей ППУ – 1000 мм. Длина – от 1500 мм до 16000 мм.

Толщина кровельных панелей - 40 мм, 60 мм, 80 мм, 100 мм, 120 мм, 150 мм.

### Конструкция

Конструктивно сэндвич панель представляет собой трехслойную конструкцию:

- внешние стороны: покрытие из высокопрочного металла российского производства (Новолипецкий металлургический комбинат, Северсталь, ГК ИНСАЮР), толщина 0,5-0,7 мм;

- наполнитель: жесткий мелкоячеистый пенополиуретан, плотность пены в сэндвич панелях 40-42 кг/м<sup>3</sup>; коэффициент теплопроводности утеплителя ППУ  $k=0.022$ Вт/мК

Варианты металлического покрытия стеновых панелей:

- Холоднокатаная оцинкованная сталь;
- Холоднокатаная оцинкованная сталь, окрашенная полиэфирной краской в цвет согласно каталогу RAL;
- Холоднокатаная оцинкованная сталь с покрытием "пурал";
- Холоднокатаная оцинкованная сталь с покрытием "пластизол";
- Холоднокатаная оцинкованная сталь с покрытием "поливинилиденфторид (ПВДФ)".

Варианты металлического покрытия кровельных панелей:

- Оцинкованная сталь, окрашенная полиэфирной краской в цвет согласно каталогу RAL;
- Оцинкованная сталь с покрытием "поливинилиденфторид (ПВДФ)";
- Оцинкованная сталь с покрытием "пурал".

Возможно изготовление стеновых сэндвич панелей с использованием нестандартных покрытий:

- Крафт-бумага;
- Фольга на бумажной основе;
- ОСП;
- ДСП;
- Фанера;
- Алюмоцинк;
- Стекломагнезит;
- Пластик;
- Ламинированный материал и т.д.

Новейшее оборудование Итальянского производства (периодическая линия фирмы SAIP, непрерывная линия фирмы RuMa) по изготовлению стеновых и кровельных сэндвич панелей ППУ, использование высококачественных материалов и компонентов, высокий профессионализм специалистов гарантируют долговечность и надежность продукции ПрофХолод.

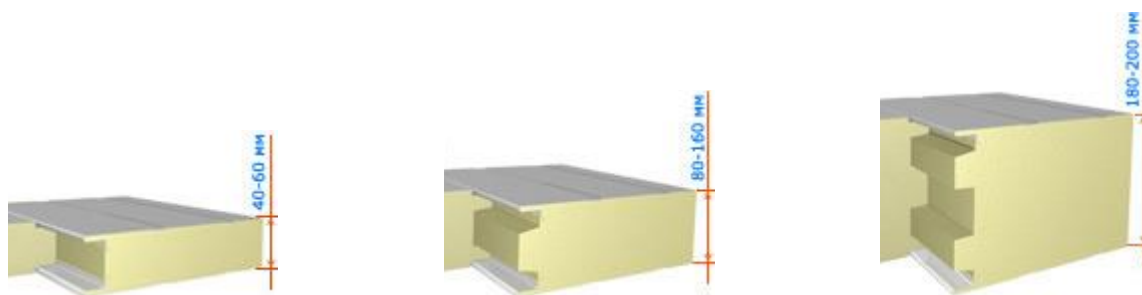
## Замки

### Стеновые панели

Сэндвич панели для холодильных камер изготавливаются с замком "шип-паз" уникальной конфигурации, которая обеспечивает:

1. Максимальную тепло- и гидроизоляцию соединений сэндвич панелей;
2. Ликвидацию "мостиков холода";
3. Минимальное использование монтажной пены при стыковке панелей.

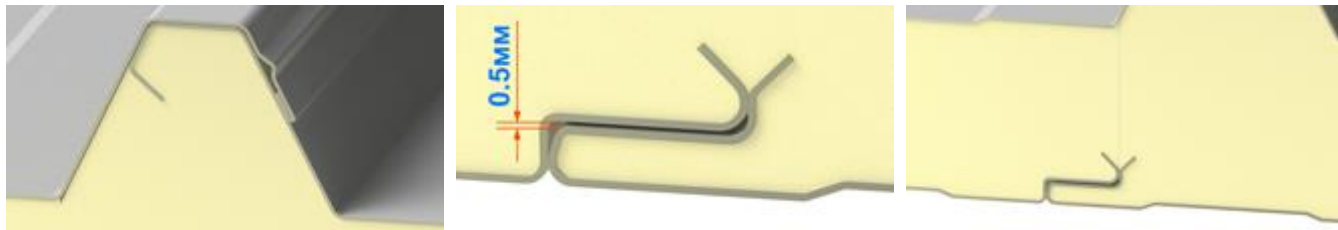
В зависимости от толщины стеновых панелей замок "шип-паз" может быть одинарный, двойной либо тройной.



По желанию заказчика соединение панелей может быть усилено эксцентриковыми замками или другими закладными элементами.

## Кровельные панели

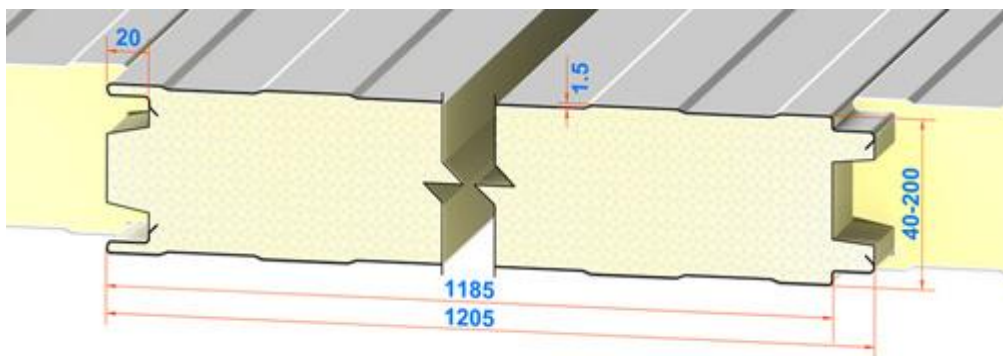
Для соединения кровельных панелей используется замок ROOF-LOCK.



## Дизайн

### Стеновые панели

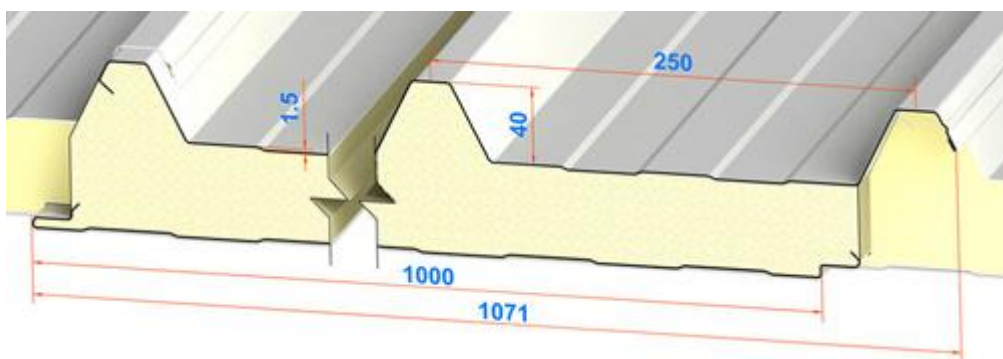
Поверхность сэндвич панелей может быть гладкой или профилированной, любого цвета согласно каталогу RAL.



### Кровельные панели

Верхний лист кровельной панели имеет специальный глубокий профиль для противодействия снеговым нагрузкам, нижний – может быть гладким или трапециевидным.

Кровельный профиль:



### По вопросам продаж и поддержки обращайтесь:

Архангельск (8182)63-90-72  
Астана +7(7172)727-132  
Астрахань (8512)99-46-04  
Барнаул (3852)73-04-60  
Белгород (4722)40-23-64  
Брянск (4832)59-03-52  
Владивосток (423)249-28-31  
Волгоград (844)278-03-48  
Вологда (8172)26-41-59  
Воронеж (473)204-51-73  
Екатеринбург (343)384-55-89  
Иваново (4932)77-34-06  
Ижевск (3412)26-03-58  
Казань (843)206-01-48

Калининград (4012)72-03-81-8  
Калуга (4842)92-23-67  
Кемерово (3842)65-04-62  
Киров (8332)68-02-04  
Краснодар (861)203-40-90  
Красноярск (391)204-63-61  
Курск (4712)77-13-04  
Липецк (4742)52-20-81  
Магнитогорск (3519)55-03-13  
Москва (495)268-04-70  
Мурманск (8152)59-64-93  
Набережные Челны (8552)20-53-41  
Нижний Новгород (831)429-08-12  
Новокузнецк (3843)20-46-81

Новосибирск (383)227-86-73  
Омск (3812)21-46-40  
Орел (4862)44-53-42  
Оренбург (3532)37-68-04  
Пенза (8412)22-31-16  
Пермь (342)205-81-47  
Ростов-на-Дону (863)308-18-15  
Рязань (4912)46-61-64  
Самара (846)206-03-16  
Санкт-Петербург (812)309-46-40  
Саратов (845)249-38-78  
Севастополь (8692)22-31-93  
Симферополь (3652)67-13-56  
Смоленск (4812)29-41-54

Сочи (862)225-72-31  
Ставрополь (8652)20-65-13  
Сургут (3462)77-98-35  
Тверь (4822)63-31-35  
Томск (3822)98-41-53  
Тула (4872)74-02-29  
Тюмень (3452)66-21-18  
Ульяновск (8422)24-23-59  
Уфа (347)229-48-12  
Хабаровск (4212)92-98-04  
Челябинск (351)202-03-61  
Череповец (8202)49-02-64  
Ярославль (4852)69-52-93

Киргизия (996)312-96-26-47

Казахстан (772)734-952-31

Таджикистан (992)427-82-92-69