

По вопросам продаж и поддержки обращайтесь:

Архангельск (8182)63-90-72
Астана +7(7172)727-132
Астрахань (8512)99-46-04
Барнаул (3852)73-04-60
Белгород (4722)40-23-64
Брянск (4832)59-03-52
Владивосток (423)249-28-31
Волгоград (844)278-03-48
Вологда (8172)26-41-59
Воронеж (473)204-51-73
Екатеринбург (343)384-55-89
Иваново (4932)77-34-06
Ижевск (3412)26-03-58
Казань (843)206-01-48

Калининград (4012)72-03-81-8
Калуга (4842)92-23-67
Кемерово (3842)65-04-62
Киров (8332)68-02-04
Краснодар (861)203-40-90
Красноярск (391)204-63-61
Курск (4712)77-13-04
Липецк (4742)52-20-81
Магнитогорск (3519)55-03-13
Москва (495)268-04-70
Мурманск (8152)59-64-93
Набережные Челны (8552)20-53-41
Нижний Новгород (831)429-08-12
Новокузнецк (3843)20-46-81

Новосибирск (383)227-86-73
Омск (3812)21-46-40
Орел (4862)44-53-42
Оренбург (3532)37-68-04
Пенза (8412)22-31-16
Пермь (342)205-81-47
Ростов-на-Дону (863)308-18-15
Рязань (4912)46-61-64
Самара (846)206-03-16
Санкт-Петербург (812)309-46-40
Саратов (845)249-38-78
Севастополь (8692)22-31-93
Симферополь (3652)67-13-56
Смоленск (4812)29-41-54

Сочи (862)225-72-31
Ставрополь (8652)20-65-13
Сургут (3462)77-98-35
Тверь (4822)63-31-35
Томск (3822)98-41-53
Тула (4872)74-02-29
Тюмень (3452)66-21-18
Ульяновск (8422)24-23-59
Уфа (347)229-48-12
Хабаровск (4212)92-98-04
Челябинск (351)202-03-61
Череповец (8202)49-02-64
Ярославль (4852)69-52-93

Киргизия (996)312-96-26-47

Казахстан (772)734-952-31

Таджикистан (992)427-82-92-69

Эл. почта: pdh@nt-rt.ru || Сайт: <http://profpanel.nt-rt.ru/>

Холодильные склады

Холодильные склады предназначены для хранения товаров и продуктов на предприятиях:

- торговли и общественного питания;
- мясоперерабатывающего производства;
- животноводства;
- фармацевтической промышленности.

Температурный режим

Холодильные камеры и склады возводятся в соответствии с вашими требованиями:



Хранение овощей и фруктов

+5...0 С



Камеры для хранения меховых изделий

+10...0 С



Камеры для хранения рыбной продукции

-5...-18 С



Камеры для хранения мясных изделий и полуфабрикатов

-5...-12 С

Температурный режим

Холодильные камеры и склады возводятся в соответствии с вашими требованиями:

- среднетемпературные – выше 0°C
- низкотемпературные – ниже 0°C

Строительство холодильных складов и камер

В комплекс услуг по строительству холодильных камер и складов входят:

1. Поставка стеновых и кровельных сэндвич панелей с наполнителем из пенополиуретана PUR или огнестойкого полиизоцианурата PIR
2. Поставка фасонных доборных элементов
3. Поставка холодильных дверей, полосовых ПВХ завес

Конструкция холодильных складов



Холодильный склад строится по каркасной технологии. Из металлических конструкций возводится каркас, который может обшиваться панелями ППУ (PUR, PIR) как внутри, так и снаружи здания. Допускается как вертикальная установка панелей, так и горизонтальная. При этом после возведения склада возможно оперативное изменение его планировки, обустройство холодильных камер с разными температурными режимами. Сэндвич панели ПрофХолод сертифицированы и прошли санитарно-эпидемиологическую экспертизу. Разрешены к использованию при возведении зданий пищевой промышленности.

особенности:

1. Благодаря особой конструкции замков сэндвич панелей ППУ полностью ликвидируются "мостики холода", достигается максимальная тепло- и гидроизоляция холодильного склада.
2. Небольшой вес панелей позволяет отказаться от применения крупногабаритной строительной техники, не привлекать большое количество строителей к работам по монтажу и использовать более легкие и дешевые фундаменты (что дает существенную экономию средств).

3. Простота резки сэндвич панелей и "решетчатая" конструкция каркаса позволяют оперативно обустраивать дополнительные двери, окна.
4. На прочном каркасе из ЛМК возможно размещение тяжелого навесного оборудования.
5. Уникальные энергосберегающие свойства сэндвич панелей ПрофХолод с наполнителем ППУ (PUR, PIR) существенно снижают проектные требования к мощности холодильных агрегатов (возможно использование менее мощного, а значит - менее затратного по расходу электроэнергии холодильного оборудования).
6. Специальные холодильные двери подбираются строго согласно температурному режиму склада и позволяют значительно уменьшить температурные потери при эксплуатации здания.
7. При необходимости холодильный склад может быть демонтирован и перевезен на новое место.

Строительные материалы

Сэндвич панели ППУ (PUR, PIR)

При строительстве холодильных складов и камер используются сэндвич панели толщиной от 40 мм до 200 мм с наполнителем из жесткого пенополиуретана PUR или огнестойкого полиизоцианурата PIR (компоненты Dow Chemical, плотность пены 42-45 кг/м³).

Огнестойкость стеновых и кровельных панелей PUR, PIR

| Наименование показателя | Наполнитель | 40 | 60 | 80-120 | 150-200 | Норматив |
|---|-------------|---------|----|--------|---------|------------------------------------|
| Предел огнестойкости стеновых панелей | PUR | EI15 | | | | ГОСТ 30247.1-94 |
| | PIR | EI15 | | EI30 | EI45 | ГОСТ 30247.0-94 |
| Предел огнестойкости кровельных панелей | PIR | RE15 | | RE30 | RE30 | ГОСТ 30247.0-94 ГОСТ 30247.1-94 |
| Класс пожарной опасности | PIR | K1 (15) | | | | ГОСТ 30403-96 |
| Группа горючести | PIR | Г1 | | | | ГОСТ 30244-94 |
| Группа воспламеняемости | PIR | В1 | | | | ГОСТ 30402-96 |
| Дымообразующая способность | PIR | Д3 | | | | ГОСТ 12.1.044-89 |
| Группа по токсичности продуктов горения | PIR | Т2 | | | | ГОСТ 12.1.044-89 |
| Группа распространения пламени по поверхности | PIR | РП1 | | | | ГОСТ Р 51032-97 |

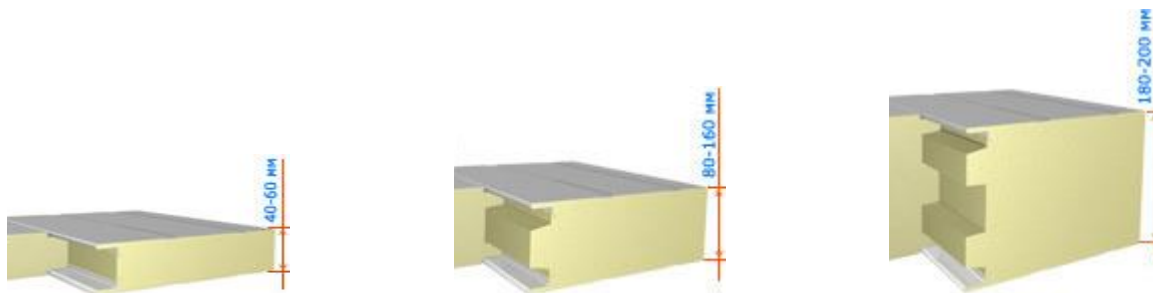
Покрытие сэндвич панелей – металл ведущих российских производителей (Новолипецкий металлургический комбинат, Северсталь, ГК ИНСАЮР). Толщина металла - 0,5-0,7 мм.

Варианты покрытия (в зависимости от функционального назначения камеры или склада):

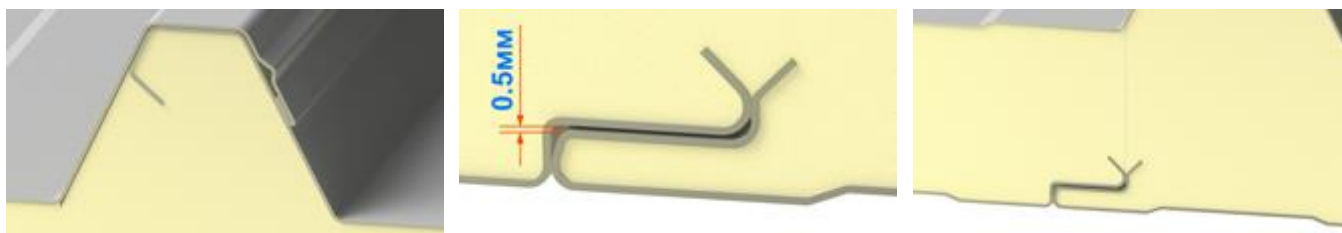
- Оцинкованная сталь
- Оцинкованная сталь, окрашенная полиэфирной краской (согласно каталогу RAL)
- Нержавеющая сталь марки AISI 430 (для непищевых продуктов)
- Нержавеющая сталь марки AISI 304 (для пищевых продуктов)
- Оцинкованная сталь с покрытием Пластизол
- Оцинкованная сталь с покрытием Пурал
- Оцинкованная сталь с покрытием ПВДФ
- Фольга
- Бумага

Сэндвич панели имеют стыковочный замок "шип-паз", обеспечивающий максимальную теплоизоляцию соединения, минимальное использование монтажной пены и герметика.

В зависимости от толщины стеновой панели замок может быть одинарный, двойной либо тройной "шип-паз".

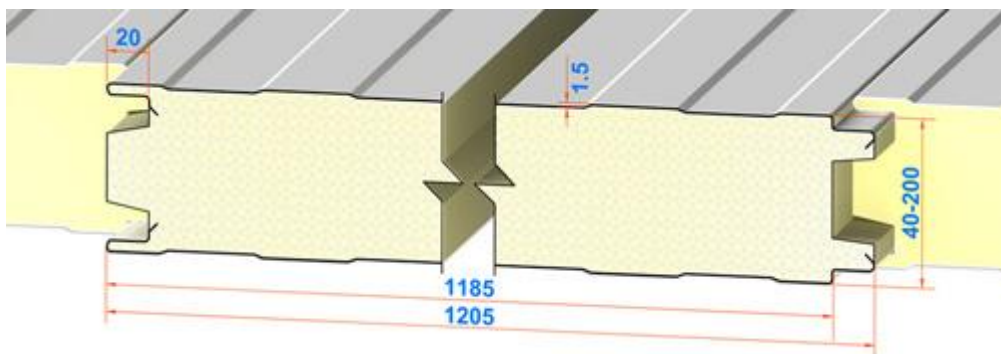


Для соединения кровельных панелей используется замок ROOF-LOCK.

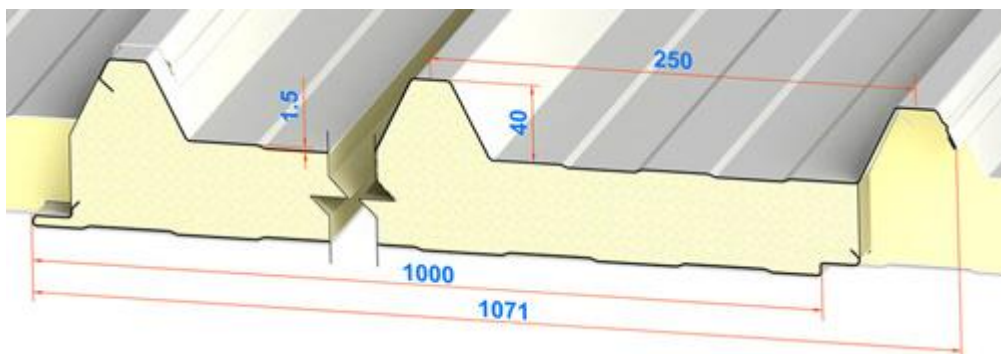


Геометрия стеновых сэндвич панелей

Согласно проекту заказчика возможно использование сэндвич панелей с гладкой либо профилированной поверхностью.



Геометрия кровельных сэндвич панелей



По вопросам продаж и поддержки обращайтесь:

Архангельск (8182)63-90-72
Астана +7(7172)727-132
Астрахань (8512)99-46-04
Барнаул (3852)73-04-60
Белгород (4722)40-23-64
Брянск (4832)59-03-52
Владивосток (423)249-28-31
Волгоград (844)278-03-48
Вологда (8172)26-41-59
Воронеж (473)204-51-73
Екатеринбург (343)384-55-89
Иваново (4932)77-34-06
Ижевск (3412)26-03-58
Казань (843)206-01-48

Калининград (4012)72-03-81-8
Калуга (4842)92-23-67
Кемерово (3842)65-04-62
Киров (8332)68-02-04
Краснодар (861)203-40-90
Красноярск (391)204-63-61
Курск (4712)77-13-04
Липецк (4742)52-20-81
Магнитогорск (3519)55-03-13
Москва (495)268-04-70
Мурманск (8152)59-64-93
Набережные Челны (8552)20-53-41
Нижний Новгород (831)429-08-12
Новокузнецк (3843)20-46-81

Новосибирск (383)227-86-73
Омск (3812)21-46-40
Орел (4862)44-53-42
Оренбург (3532)37-68-04
Пенза (8412)22-31-16
Пермь (342)205-81-47
Ростов-на-Дону (863)308-18-15
Рязань (4912)46-61-64
Самара (846)206-03-16
Санкт-Петербург (812)309-46-40
Саратов (845)249-38-78
Севастополь (8692)22-31-93
Симферополь (3652)67-13-56
Смоленск (4812)29-41-54

Сочи (862)225-72-31
Ставрополь (8652)20-65-13
Сургут (3462)77-98-35
Тверь (4822)63-31-35
Томск (3822)98-41-53
Тула (4872)74-02-29
Тюмень (3452)66-21-18
Ульяновск (8422)24-23-59
Уфа (347)229-48-12
Хабаровск (4212)92-98-04
Челябинск (351)202-03-61
Череповец (8202)49-02-64
Ярославль (4852)69-52-93

Киргизия (996)312-96-26-47

Казахстан (772)734-952-31

Таджикистан (992)427-82-92-69

Эл. почта: pdh@nt-rt.ru || Сайт: <http://profpanel.nt-rt.ru/>